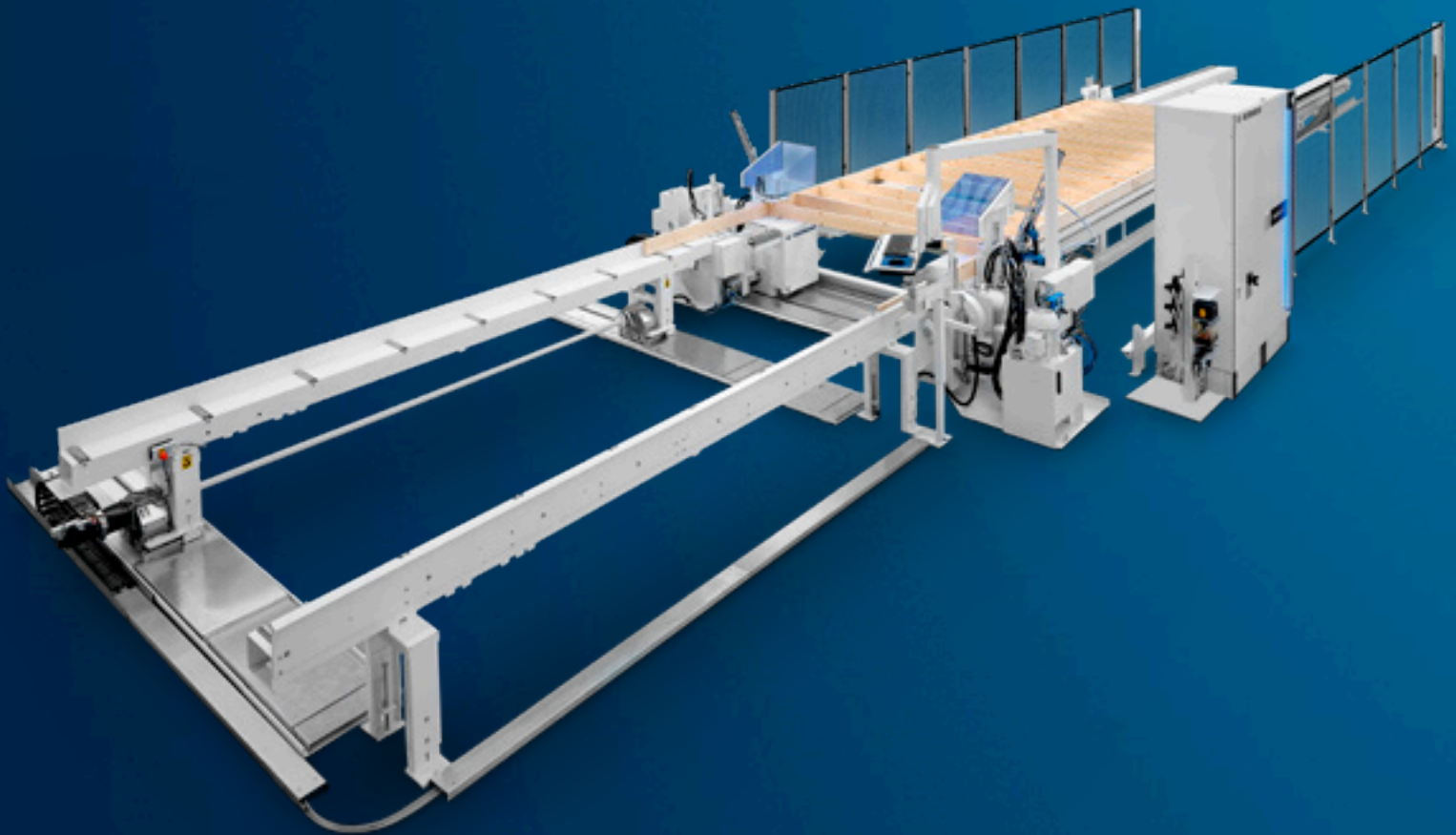


Spezialist für Riegelwerke.

Unsere Riegelwerkstationen und Kombi-Wandsysteme

FRAMETEQ F-300/500/700







FRAMETEQ – Kundenindividuelle Fertigung

Die FRAMETEQ-Baureihe setzt neue Maßstäbe beim Erstellen von Riegelwerken in Holzrahmenbauweise. Standard-Riegelwerke sowie komplexe Konstruktionen stellen Sie schnell und einfach her. Die Maschinen bieten eine hohe Flexibilität in der Fertigung und ermöglichen die effiziente Produktion in Losgröße 1. Integriert in Fertigungslinien bieten die Maschinen ein breites Einsatzgebiet und hohe Leistungen.

YOUR SOLUTION

[MEHR AUF HOMAG.COM/WEINMANN](https://www.homag.com/weinmann)



INHALT

- 06 Grundausstattung FRAMETEQ F-300/500/700
- 08 FRAMETEQ F-300
- 10 FRAMETEQ F-500
- 12 FRAMETEQ F-700
- 16 Optionen FRAMETEQ F-300/500/700
- 18 Automation
- 20 Technische Daten
- 22 Software
- 25 powerTouch2
- 26 Life Cycle Services

Riegelwerkserstellung – präzise, einfach und vielseitig

Die FRAMETEQ-Baureihe garantiert Präzision und Sicherheit bei der Herstellung von Riegelwerken für Wand- und Giebel-Elemente. Mit modernster CNC-Technologie werden die Gurte und Stiele automatisiert gespannt und befestigt, wodurch eine konstant hohe Qualität gewährleistet wird. Sie produzieren Ihre Wände hochflexibel und effizient.



Konstant hohe Präzision

- NC-gesteuertes Anschlagssystem gewährleistet eine hohe Maßhaltigkeit
- Exakte Abstände der Stiele durch NC-gesteuerten Abfuhrgreifer
- Vielfältige Befestigungsmöglichkeiten sowie kundenspezifische Nagelbilder durch CNC-Achsen

Sicher und ergonomisch

- Umfangreiches Sicherheitskonzept
- Übersichtliche und einfache Bedienung mit nur einer Person
- Ideale Arbeitshöhe und flexibel positionierbares, schwenkbares Bedienpult

Hochflexibel einsetzbar

- Individuelle Fertigung in Losgröße 1
- Jederzeit erweiterbar durch modularen Aufbau
- Optimal geeignet für Wand- und Giebelelemente in Holzrahmenbauweise sowie Wand-, Boden- und Deckenelemente in Modulbauweise

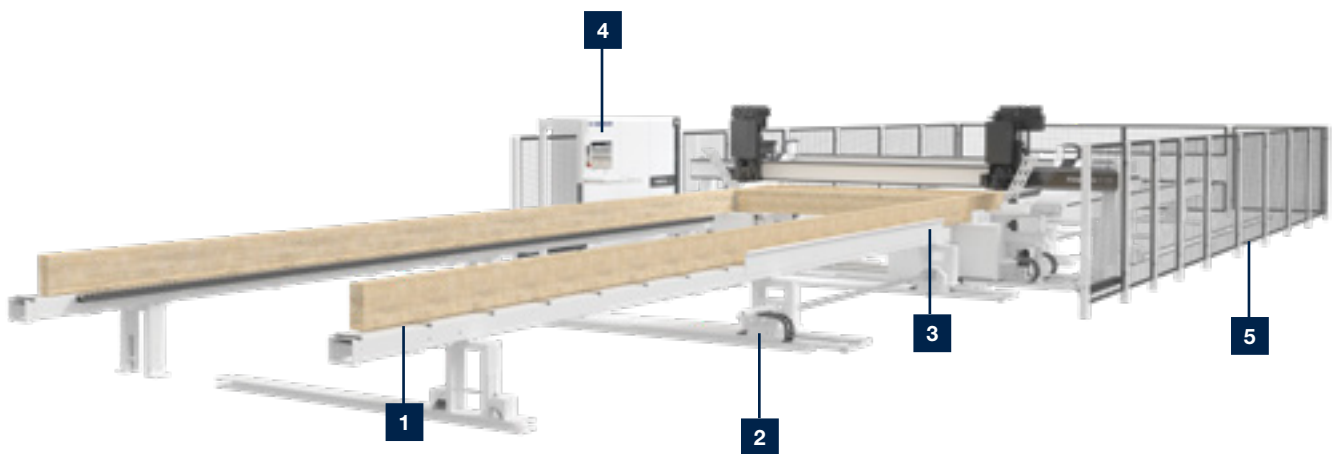
Die richtige Maschine für Ihren Bedarf

Die FRAMETEQ-Reihe umfasst zwei unterschiedliche Baureihen mit vier verschiedenen Maschinentypen. Je nach Produktspektrum, Leistungsanforderung und verfügbarem Platz können Sie zwischen Riegelwerkstationen und Kombi-Wandsystemen wählen.

FRAMETEQ F-300/500/700

Riegelwerkstationen

- | | |
|-----------------------------|---|
| 1 Zufuhrrollengang | 4 Bediensystem |
| 2 Breitenverstellung | 5 Abfahrseite mit Sicherheitstechnik |
| 3 Anschlagssystem | |



Riegelwerkstationen FRAMETEQ F-300/500/700

Mit den Riegelwerkstationen stellen Sie Ihre kompletten Riegelwerke automatisiert her. Die Maschine übernimmt den im CAD erstellten Datensatz. Entsprechend dieser Daten wird die Elementbreite an der Maschine eingestellt. Die Ober- und Untergurte werden über einen Rollengang zugeführt, an den Anschlägen positioniert und gespannt. Nun werden die Stiele in die Riegelwerkstation eingelegt und ebenfalls positioniert, gespannt und horizontal abgenagelt. Der Abfuhrgreifer zieht das Riegelwerk auf die nächste Position und der Vorgang wiederholt sich bis das gesamte Riegelwerk fertiggestellt ist. Je nach Maschinentyp werden die Prozesse in unterschiedlichen Automatisierungsstufen durchgeführt.

Riegelwerkstationen FRAMETEQ F-300/500/700 – Die passende Lösung für Ihre Anforderung

Je nach gewünschter Kapazität finden Sie in dieser Baureihe den für Sie passenden Maschinentyp. Dazu stehen Ihnen drei verschiedene Ausführungen der Riegelwerkstation zur Verfügung, die sich in der Ausprägung des Automatisierungsgrades und der möglichen Leistung unterscheiden. Von der preisgünstigen Einstiegsvariante über das Standardmodell bis hin zur integrierten Hochleistungsanlage bieten wir Ihnen verschiedene Lösungen – angepasst an Ihre Anforderungen.



	FRAMETEQ F-300	FRAMETEQ F-500	FRAMETEQ F-700
	Riegelwerke einfach produziert	Automatisiert und leistungsstark	Komplexe Riegelwerke - individuell produziert
NC-Achsen Nagelgeräte	pneumatisch verfahrbar	automatisch über Servomotoren	
Breitenverstellung	Manuell	Automatisch	
Automatischer Austransport	-		✓
Leistung	0,4 - 0,6 lfm/min	0,8 - 1,5 lfm/min	0,5 - 1,0 lfm/min
Kapazität (pro Jahr / Schicht)	Ca. 100 Häuser	Ca. 800 Häuser	Ca. 500 Häuser

Vielseitige Grundausrüstung für den Praxis-Einsatz

Präzision und Sicherheit – dies zeigt sich bereits in der Grundausrüstung der Riegelwerkstationen. CNC-Technologie, hochwertige Konstruktion und modernste Bedienermöglichkeiten liegen allen Maschinen der FRAMETEQ F-300/500/700 Baureihe zu Grunde.



Zufuhr-Rollengang

Manuelles Einlegen der Ober- und Untergurte über lose, nicht angetriebene Rollen.



NC-gesteuertes Anschlagssystem

Vorgabe der Einlegepositionen der einzelnen Stiele sowie vollautomatisches Spannen und Verbinden des Riegelwerks. Auch während dem Verbinden der Gurte und Stiele bleibt das Riegelwerk gespannt.



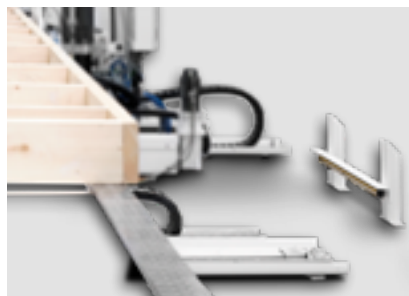
NC-gesteuerter Abfuhrgreifer

Exakte Stiele-Abstände: das Riegelwerk wird automatisch zu den jeweiligen Einlegepositionen gefördert.



Komfortables Bediensystem

- Übersichtliche Bildschirmdarstellung und intuitive Bedienoberfläche powerTouch sorgen für eine einfache Bedienung
- Durchgängiger Datenfluss durch vollautomatische Datenübernahme aus allen gängigen CAD-Programmen
- tapio-ready: alle Prozesse der Wertschöpfungskette in einer digitalen Plattform vereint



Umfangreiches Sicherheitssystem

- Hohe Arbeitssicherheit durch geschützten Arbeitsbereich mit höchsten Sicherheitsstandards
- Lichtschranken, Schutzzäune sowie verschiedene Schutzeinrichtungen an den Befestigungsgeräten

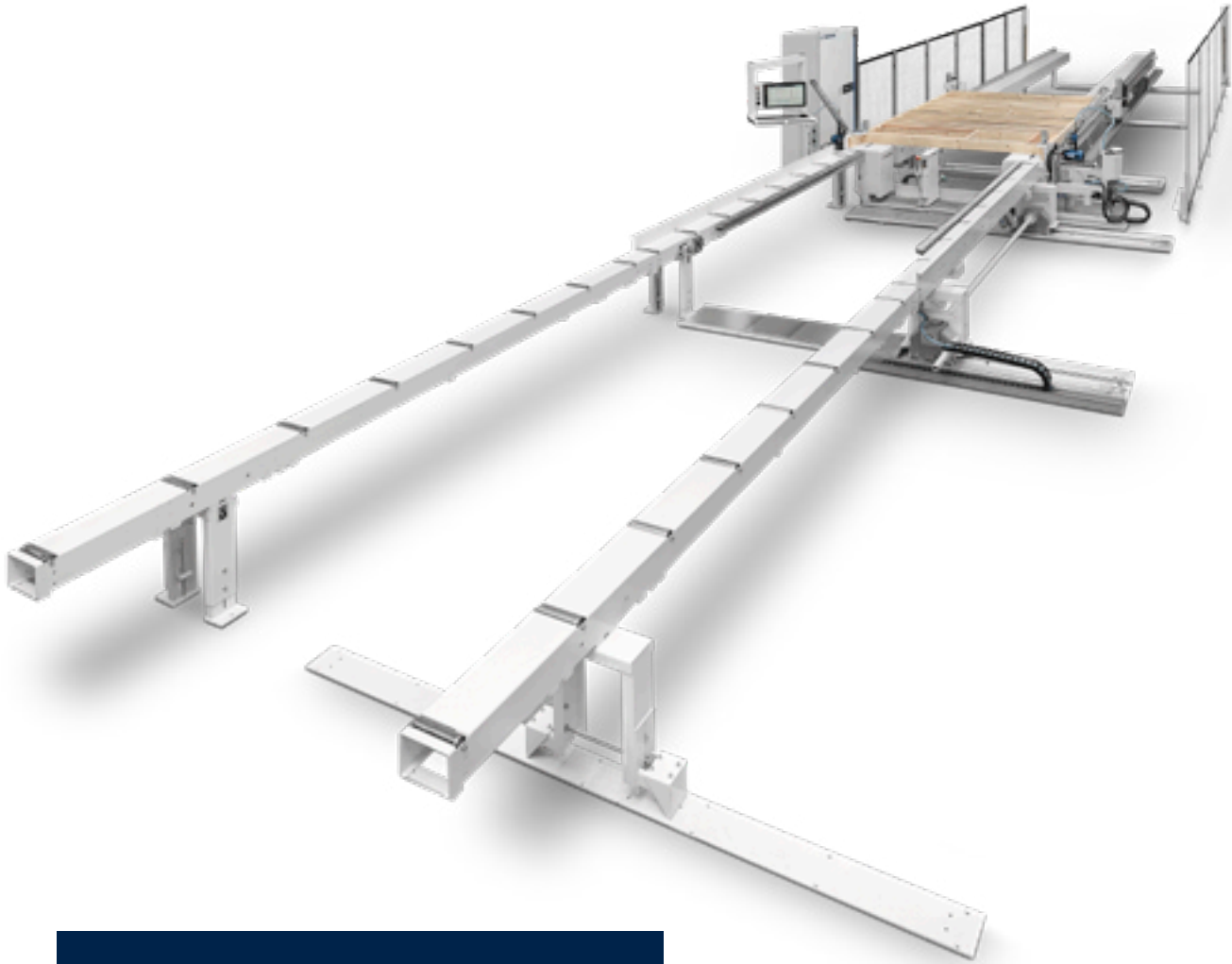


Unterbrechungsfreie Stromversorgung

Absicherung des Steuerungsrechners und geregelter Herunterfahren im Fall eines Stromausfalls.

Riegelwerkstation FRAMETEQ F-300 – Riegelwerk einfach produziert

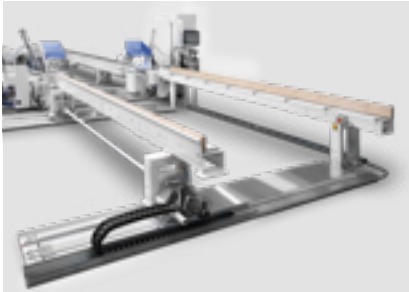
Die WEINMANN FRAMETEQ F-300 bietet Ihnen den perfekten Einstieg in die automatische Riegelwerkserstellung. Die Abstände der Stiele werden automatisch vorgegeben, so muss der Bediener nur noch die Gurte und Stiele an der entsprechenden Position einlegen. Die Gurte und Stiele werden dann automatisch befestigt. Die Riegelwerkstation FRAMETEQ F-300 ist für Betriebe mit einer Produktionskapazität ab ca. 80 Häusern pro Jahr geeignet.



Highlights

- Einstieg in die automatisierte Riegelwerksfertigung
- Hohe Qualität durch automatisiertes Positionieren und Befestigen der Stiele
- Modular erweiterbar

Grundausstattung



Manuelle Breitenverstellung

Stufenloses Einstellen von unterschiedlichen Wandhöhen.



Pneumatisch verfahrbare Befestigungsaggregate

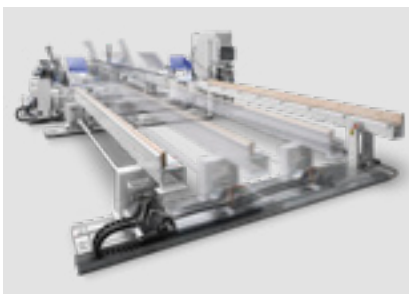
Das Befestigen erfolgt über zwei Positionen, die automatisch angefahren werden. Bei Bedarf können die jeweiligen Endlagen manuell geändert werden.



Abfahrseitige Röllchenbahn

Manueller Austransport der Elemente auf die nachfolgende Arbeitsstation.

Optionen



Automatische Breitenverstellung

Anhand der Datensätze wird der Zufuhrrollengang, der Abfuhrgreifer und das Anschlagssystem automatisch auf die jeweilige Wandhöhe eingestellt. Auch bei unterschiedlichen Dimensionen entstehen nur minimale Rüstzeiten.



Bereitstellung von Multistielen

Lagerung und Bereitstellung von speziellen Stielen, wie beispielsweise Multi-, L-, U- oder weiteren Kombinationen. Der Bediener entnimmt die Stiele und legt sie direkt in das Riegelwerk ein.



Stiele-Positionierung

Mit Hilfe von Bolzen und Anschlägen werden die manuell eingelegten Stiele automatisch positioniert. Dadurch wird eine durchgängig hohe Qualität sichergestellt und der Arbeitsprozess deutlich effizienter.

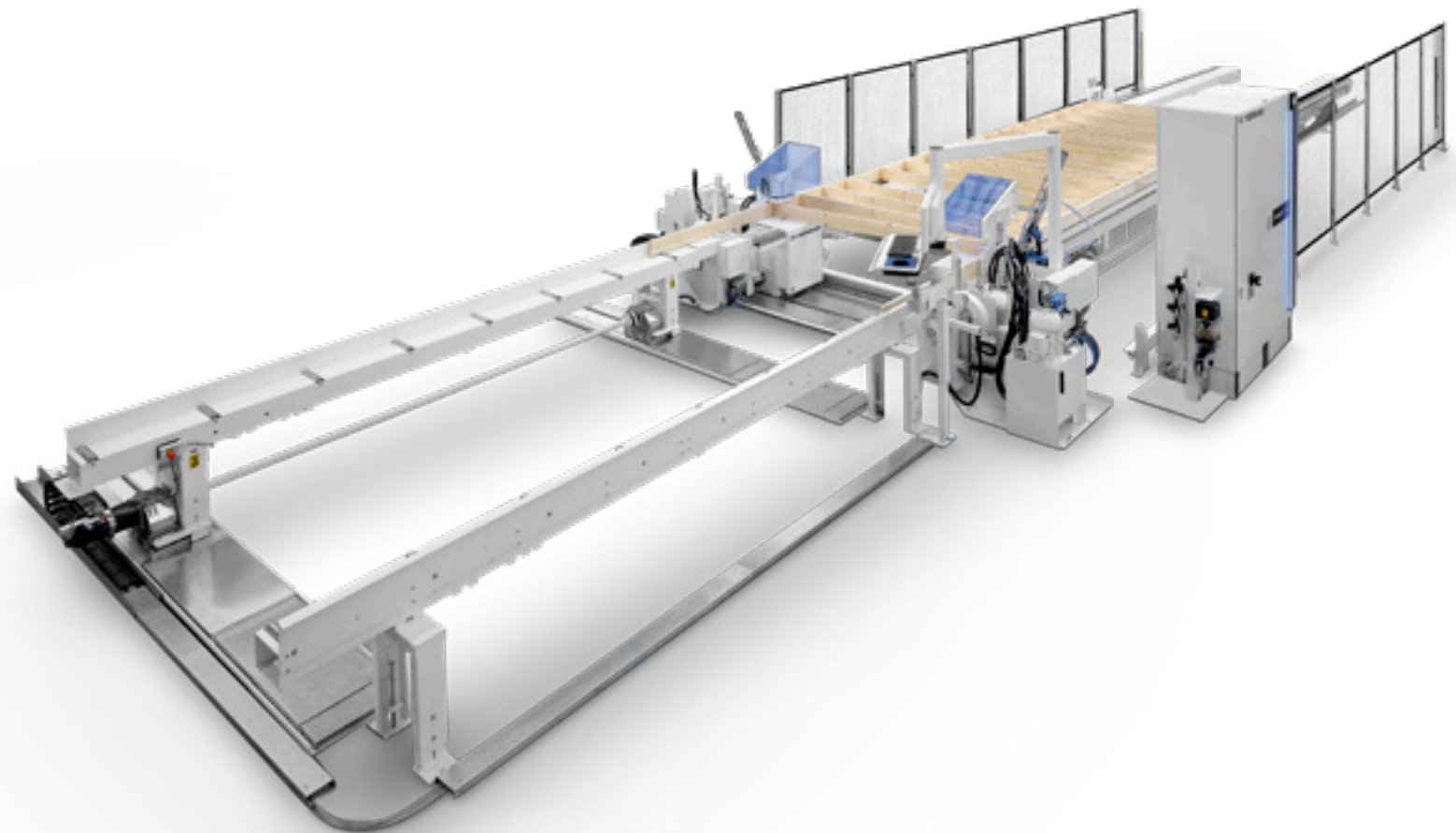


NC-gesteuerte vertikale Verfahrachsen für Befestigungsaggregate

Mit den variabel positionierbaren Befestigungsgeräten werden unterschiedlichste Nagelbilder erzeugt. Dies erleichtert das Befestigen von beispielsweise Multistielen, L-, U- und T-Stielen sowie das Herstellen von Fenster- und Türmodulen. Die Höhe der Nagelgeräte wird dabei automatisch auf unterschiedliche Elementdicken angepasst.

Riegelwerkstation FRAMETEQ F-500 – Automatisiert und leistungsstark

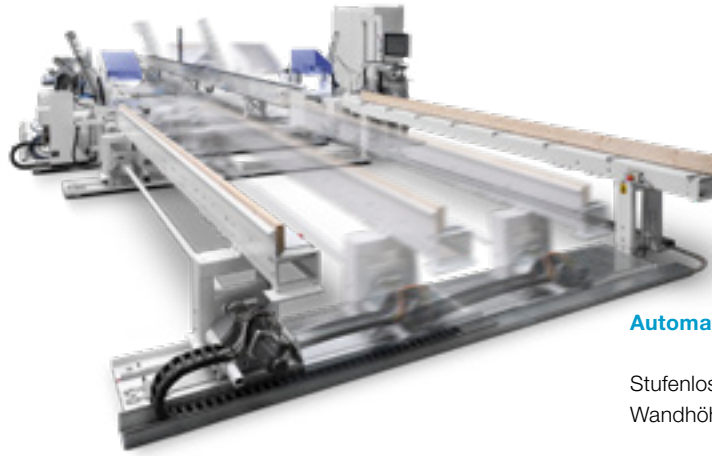
Bei dieser Ausführung erfolgt zusätzlich zum Spannen und Verbinden der Stiele und Gurte auch das Einstellen der unterschiedlichen Wandhöhen sowie der Autransport automatisiert. Nach Einlesen des Datensatzes wird die Elementbreite beim Anschlagssystem und beim Abfuhrgreifer automatisch eingestellt. Zudem werden die manuell eingelegten Stiele automatisch positioniert, gespannt und befestigt. Die FRAMETEQ F-500 optimiert Ihre Produktion von Standardwänden und Giebelelementen und macht Ihre Fertigung hocheffizient.



Highlights

- Leistungen von bis zu 800 Häuser/Jahr
- Minimale Rüstzeiten auch bei unterschiedlichen Wandhöhen
- Konstant hohe Qualität durch automatisierte Prozesse

Grundausrüstung



Automatische Breitenverstellung

Stufenloses Einstellen von unterschiedlichen Wandhöhen mit nur minimalen Rüstzeiten.



Stiele-Positionierung

Automatisches Positionieren der manuell eingelegten Stiele mit Hilfe von Bolzen und Anschlägen führt zu einer konstant hohen Qualität und effizienten Arbeitsprozessen.



NC-gesteuerte vertikale Verfahrachsen für Befestigungsaggregate

Automatisches Anpassen auf unterschiedliche Elementdicken.



Automatischer Austransport

Ausfordern der Riegelwerke auf die nächste Arbeitsstation über Scharnierplattenbänder.

Optionen



Versetzter Stiele-Einbau

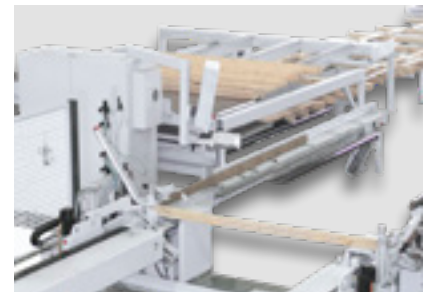
- Positionieren der Stiele jeweils bündig an Ober- bzw. Unterkante der höheren Gurte
- Minimal möglicher Abstand zwischen zwei aufeinanderfolgenden Stielen beträgt 30 mm



Bohraggreat

Herstellen von Bohrlöchern, beispielsweise für Elektroinstallationen oder Aufhängepunkte.

- Wahlweise 1-2 Bohraggreat für Ober- und Untergurt
- Stufenbohrer für Bohrungen in verschiedenen Größen sind einsetzbar

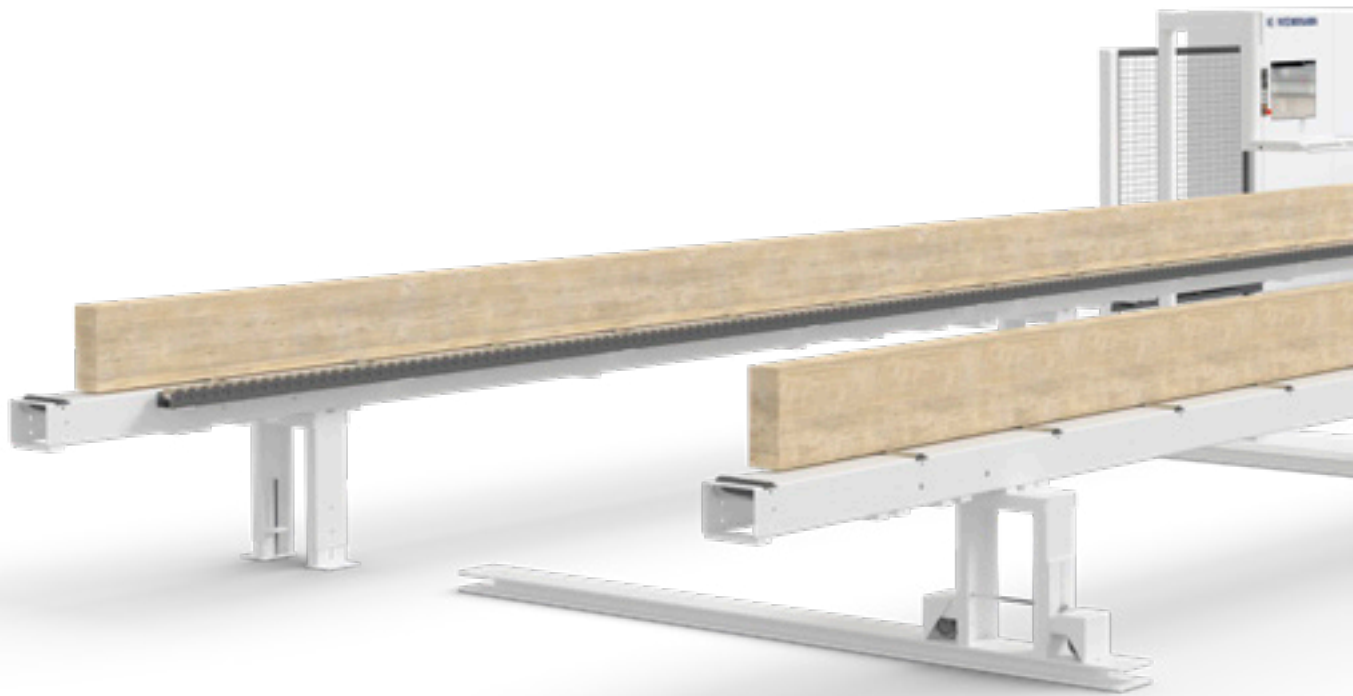


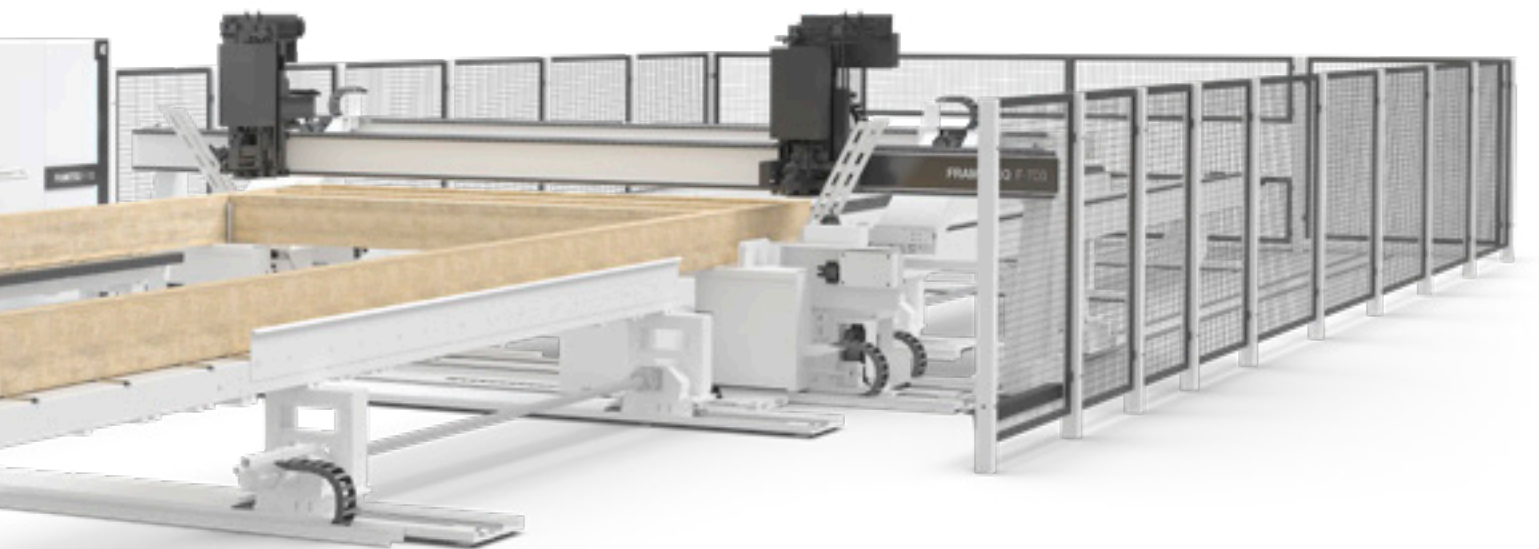
Bereitstellung von Multistielen

Lagerung und Bereitstellung von speziellen Stielen, wie beispielsweise Multi-, L-, U- oder weiteren Kombinationen. Der Bediener entnimmt die Stiele und legt sie direkt in das Riegelwerk ein.

Riegelwerkstation FRAMETEQ F-700 – Komplexe Riegelwerke, individuell produziert

Mit der FRAMETEQ F-700 werden die unterschiedlichsten Riegelwerke vollautomatisch hergestellt. Verschiedenste Stiele, beispielsweise für Giebelschrägen oder Brüstungen, werden mit Hilfe des speziellen Abfuhrgreifers in den unterschiedlichsten Winkeln eingelegt. Komplexe und anspruchsvolle Riegelwerke werden mit der FRAMETEQ F-700 deutlich schneller hergestellt.

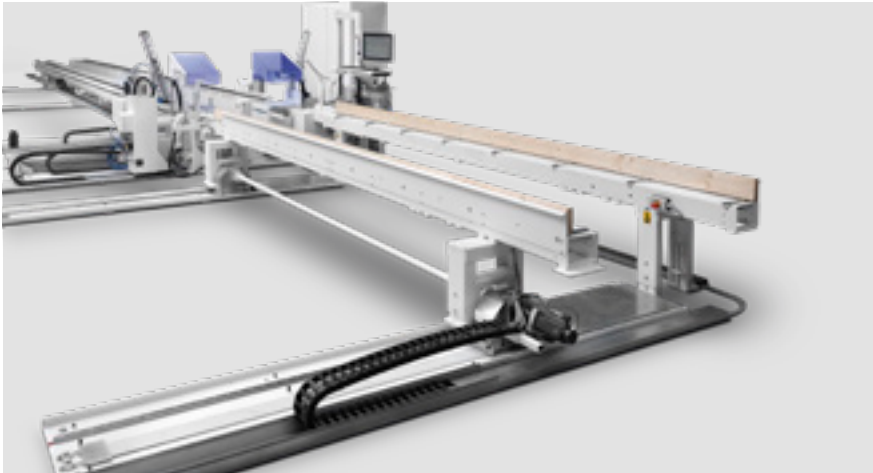




Highlights

- Effizientes Herstellen von komplexen Riegelwerken
- Kundenindividuelle Fertigung in Losgröße 1
- Vollautomatische Prozesse

Grundausstattung



Automatische Breitenverstellung

Stufenloses Einstellen von unterschiedlichen Wandhöhen mit nur minimalen Rüstzeiten.



Stiele-Positionierung

Automatisches Positionieren der manuell eingelegten Stiele mit Hilfe von Bolzen und Anschlägen führt zu einer konstant hohen Qualität und effizienten Arbeitsprozessen.



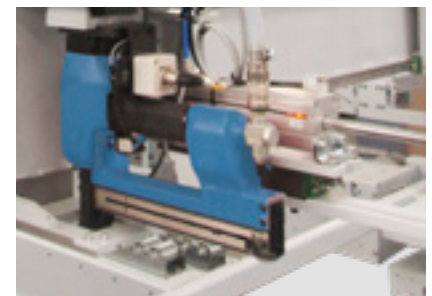
NC-gesteuerter Abfuhrgreifer

Der Abfuhrgreifer wird am Boden geführt und greift die Stiele von außen. Dadurch werden verschiedenste Hölzer, beispielsweise für Giebelschrägen, automatisch positioniert.



Automatischer Austransport

Ausfordern der Riegelwerke auf die nächste Arbeitsstation über Scharnierplattenbänder.



4 NC-Achsen für Wellennagler

Mit jeweils 2 Wellennagler am Ober- und Untergurt werden Gurte und Stiele sowie Brüstungshölzer und Stiele verbunden.

- Paralleles Verfahren über die gesamte Elementbreite
- Drehbare Aufnahmen: 0/90°

Optionen



NC-gesteuerte vertikale Verfahrachsen für Befestigungsaggregate

Automatisches Anpassen auf unterschiedliche Elementdicken.



NC-gesteuertes Spannsystem für Längsstiele

- Präzises Ausrichten und Spannen von Längsstielen
- Einlegen, Spannen und Verbinden von Brüstungs- und Stürzhölzern für Fenster und Türen



NC-gesteuertes Spannsystem für Giebel und Längsstiele

- Einlegen, Spannen und Verbinden von Schräggurten
- Herstellen von Giebelelementen, sowie Türen und Fenstern



Bohraggregat

Herstellen von Bohrlöchern, beispielsweise für Elektroinstallationen oder Aufhängepunkte.

- Wahlweise 1-2 Bohraggregate für Ober- und Untergurt
- Stufenbohrer für Bohrungen in verschiedenen Größen sind einsetzbar

Weitere Optionen FRAMETEQ F-300/500



Auflagetisch für Längsstiele und Giebel

Ermöglicht den komfortablen Einbau von Sturz- und Brüstungshölzern sowie das Herstellen von Giebeln. Der Einlegetisch ist in zwei unterschiedlichen Varianten verfügbar:

- Manuell verschiebbarer Einlegetisch auf Linearführungen für den händischen Einbau der Längsstiele
- NC-gesteuertes Positionieren des Einlegetisches mit zwei integrierten Befestigungsgeräten



Nagelplattenpresse

Verbinden von zu kurzen Unter- bzw. Obergurten, um Riegelwerke in der benötigten Länge herzustellen.

- Manuelles Auslösen des Pressvorgangs
- 2-stufiges Hochleistungs-Hydraulikaggregat
- Optimierungs-Software stellt sicher, dass die Verbindungen nicht mit Bearbeitungen zusammenfallen. Es entstehen keine Pressungen im Bereich von Modulen, Brüstungen und Stürzen.
- Berücksichtigung der benötigten Holzlängen über Rohteilatenbank sorgt für optimierten Holzverbrauch

Kappsägeaggregat

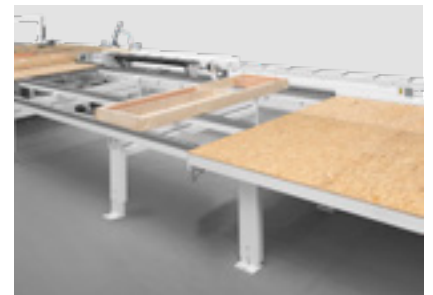
Automatisches Ablängen der Gurte auf die jeweilige Elementlänge des Riegelwerks sowie Auftrennen von Multiwänden in Einzelsegmente mit Hilfe von Teilsägungen. Während dem kompletten Sägevorgang sind die Gurte pneumatisch gespannt.

Weitere Optionen FRAMETEQ F-300/500/700



Einheiten für das Herstellen von Elementen mit Modulen

- Module-Transportstrecke: Röllchenbahn zum Transportieren von Modulen, wahlweise manuell oder automatisch
- Module-Tisch: Zusätzlicher Tisch für das manuelle Fertigen von Fenster- und Türmodulen
- Module-Support: Anhebbare Rollen vereinfachen das Einbauen von vorgefertigten Fenster- und Türmodulen. Die Module werden vom Bediener über die Rollen auf die Zufuhr gefördert. So werden auch schwere Module schnell und einfach eingebaut, ohne dass der Bediener die schweren Gewichte selbst tragen muss.



Module für den Schaltschrank

- Heizung
- Kühlaggregat



Einbau von Bearbeitungseinheiten

- Markieraggregat für das Anbringen von Markierungen am Gurt, wie beispielsweise der Positionen der Plattenlagen
- Beschriftungsaggregat für das Anbringen von Beschriftungen am Gurt oder an den Stielen wie beispielsweise der Fertigungseinheiten



Stiele-Bereitstellung

Auf einen stabilen Stahl Tisch werden die Stielepakete mit einem Gabelstapler aufgelegt. Von dort entnimmt der Bediener die Stiele und führt diese manuell der Riegelwerkstation zu.

Effiziente Produktionslösungen für das Materialhandling

Die WEINMANN Handlingsysteme bieten Ihnen vollautomatische Lösungen für die komplette Materiallogistik rund um die Riegelwerkserstellung. Schwere körperliche Arbeiten entfallen – die Arbeitsergonomie wird erhöht und attraktive Arbeitsplätze geschaffen. Der durchgängige Materialfluss erhöht die Effizienz über den gesamten Fertigungsprozess.



Vereinfachte Zufuhr der Ober- und Untergerurte

Die Ober- und Untergerurte werden der Riegelwerkstation vollautomatisch zugeführt. Dies kann wahlweise über Querförderer, Linearportale oder angetriebene Rollgänge ausgeführt werden.



Vollautomatische Stielezuführung mit Handlingportal STORETEQ H-100

Das STORETEQ H-100 entnimmt die Stiele vom Materiallagerplatz und stellt sie der Riegelwerkstation über einen zusätzlichen Abholplatz zur Verfügung. Von dort werden die Stiele über Rollgänge direkt der Riegelwerkstation zugeführt.

- Zusätzliche Pufferstrecke
- Höhere Kapazität durch zusätzlichen Abholplatz
- Aufnahme der Stiele von mehreren Abholplätzen
- Aufnahme verschiedenster Holzdimensionen

FEEDBOT F-500 – Vollautomatische Riegelwerkserstellung



Der 6-Achs Roboter legt die verschiedensten Stiele in unterschiedlichsten Winkeln vollautomatisch in das Riegelwerk ein. Kombiniert mit einem Handlingportal für Standardstiele sowie einem zusätzlichen Lagerplatz für Sonderstiele werden die Stiele an den entsprechenden Positionen bereitgestellt. Von dort entnimmt der Roboter die Stiele und legt sie in das Riegelwerk ein.

- Handling von Stielen mit einer Länge von 780 - 3500 mm und einem Gewicht von bis zu 75 kg
- Idealer Stieleeinbau durch unterschiedliche Einlegeverfahren
- Roboter greift auf mehrere Abholplätze zu
- Einbau von bis zu 6 Teilen pro Minute



In Kombination mit der Riegelwerkstation ermöglicht der Roboter das vollautomatische Einlegen der Stiele und Gurte für Wandelemente mit Fenster und Türen oder Sonderlemente wie Giebel. Ganz gleich ob Standard- oder Sonderstiele, der Roboter legt mit hoher Präzision die unterschiedlichsten Stiele automatisch in das Riegelwerk ein. Stielgewichte bis zu 75 kg transportiert der 6-Achs-Roboter dabei problemlos. Mit einer Geschwindigkeit von bis zu 6 Takten pro Minute legt der Roboter die Hölzer ein.

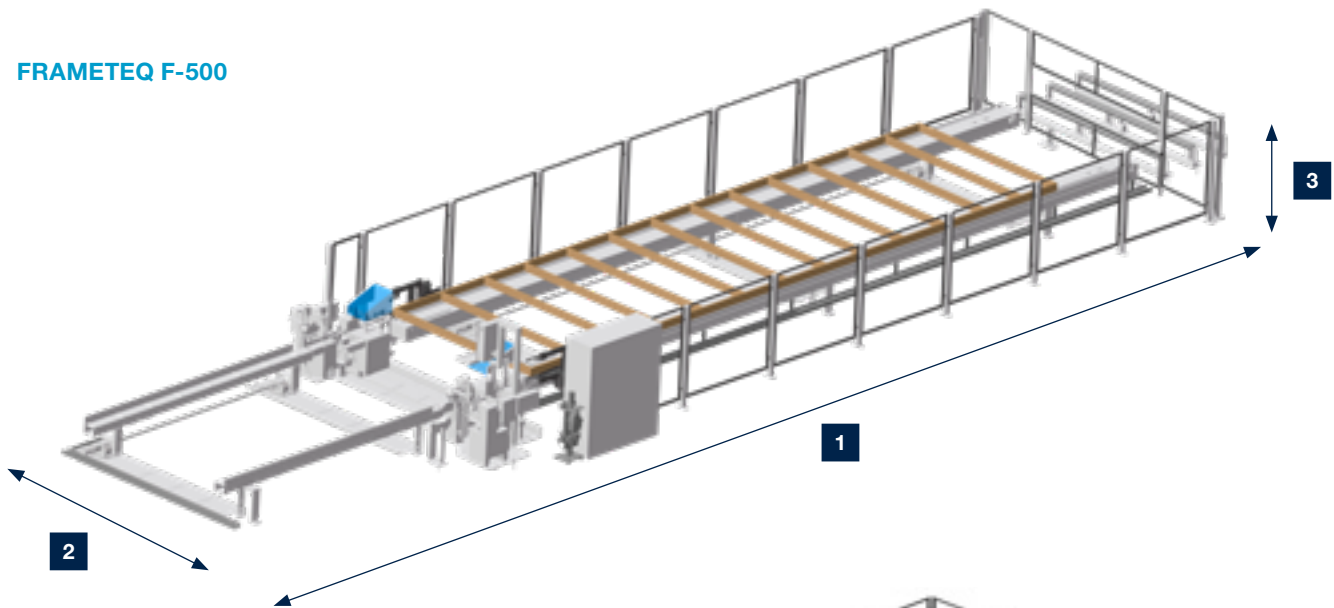
Die Highlights:

- Hohe Kapazität durch automatisierte Fertigung mit hoher Maschinenverfügbarkeit.
- Vielseitige Fertigungsmöglichkeiten: Je nach Element werden die Stiele quer, längs oder diagonal eingelegt
- Ergonomisches Arbeiten: Schwere körperliche Arbeiten der Mitarbeiter werden deutlich reduziert
- Mehr Präzision: Passgenaues Einlegen der Stiele

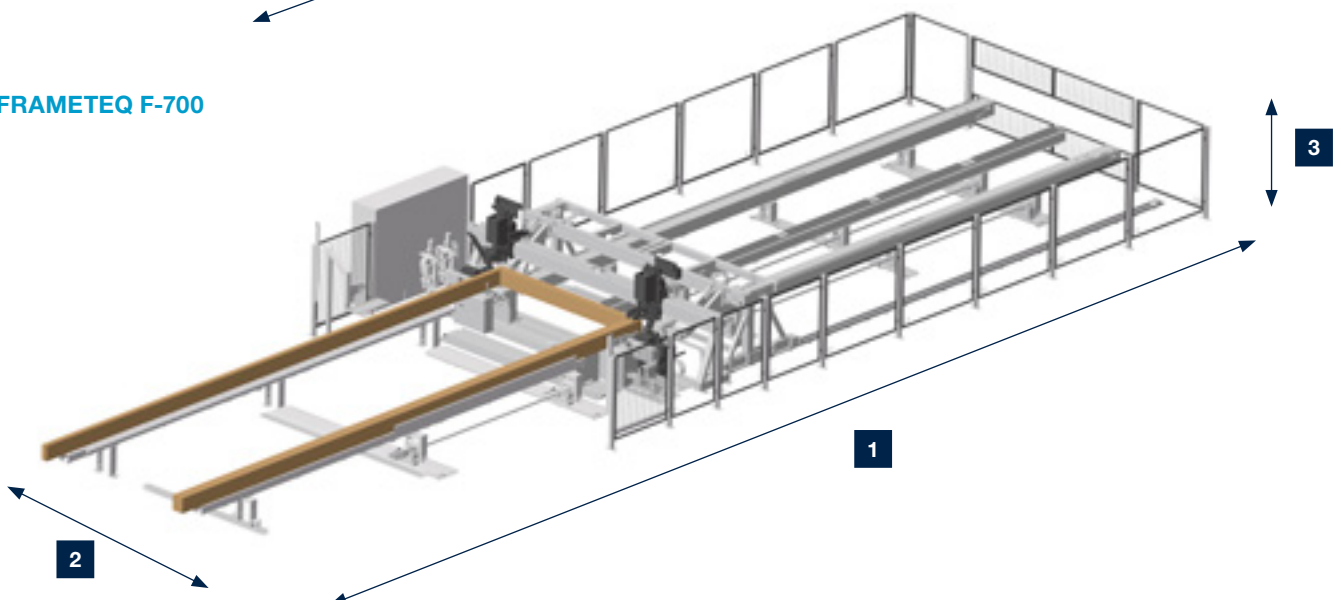
Technische Daten FRAMETEQ F-300/500/700

Produktabmessungen		FRAMETEQ F-300	FRAMETEQ F-500	FRAMETEQ F-700
Querschnitte Gurte		38 x 75 bis 80 x 200, Option bis 300		38 x 75 bis 200 x 300
Querschnitte Stiele		38 x 75 bis 80 x 200, Option bis 300		38 x 75 bis 160 x 300
Riegelwerksdicke min. (mm)		75		
Riegelwerksdicke max. (mm)		200 (Option bis 300)		300
Riegelwerkshöhe min. (m)		1,5		
Riegelwerkshöhe max. (m)		3,2 (Optional bis 3,8)		
Wandlänge		6 / 8 / 10 / 12		
Maschinenabmessungen				
1	Länge (m)	15,1 / 17,1 / 19,1 / 21,1		16,5 / 18,5 / 23 / 25,5
2	Breite (m)	6,6 (Optional 7,2)		7 (Optional 7,6)
3	Höhe (m)	2,1		

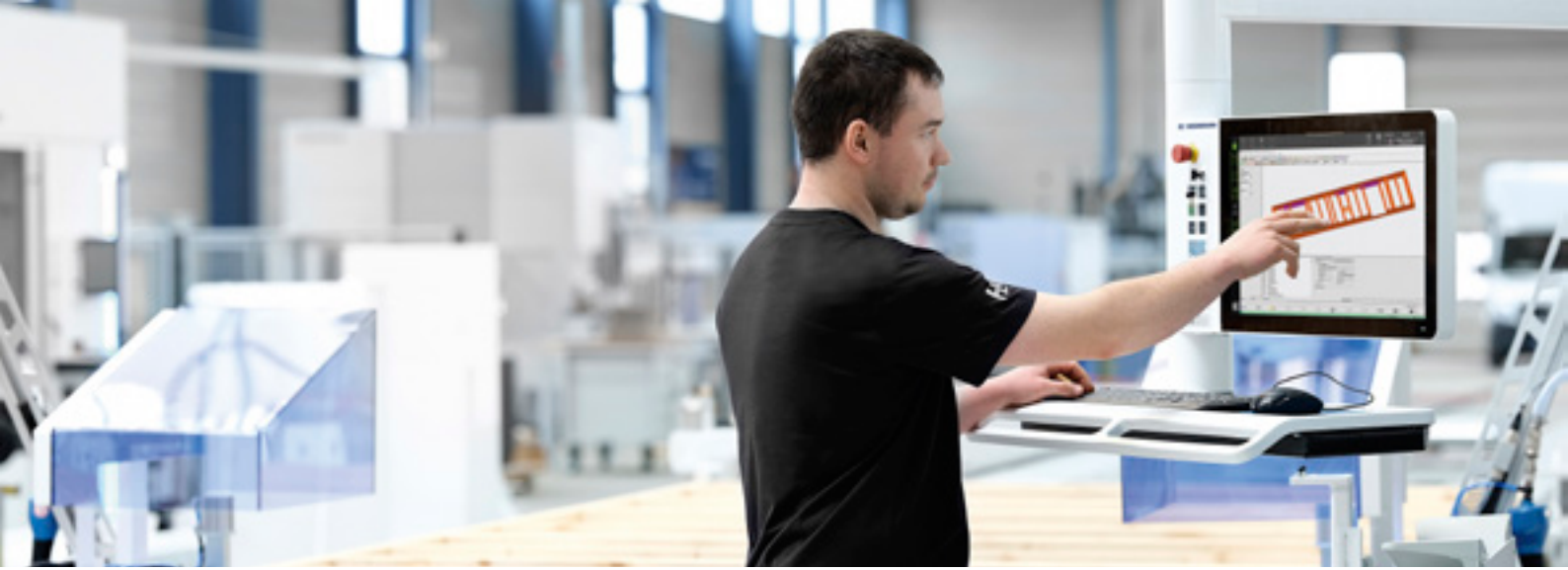
FRAMETEQ F-500



FRAMETEQ F-700







Software für die Maschine

wupWorks für die Maschine

wupWorks ist das Benutzerinterface für die Steuerung Ihrer Maschine. Die Software liest die vom CAD generierten Datensätze automatisch ein, optimiert und verarbeitet sie. Dank der Datenschnittstelle erfolgt die Ansteuerung der Maschine CAD-unabhängig. Außerdem ermöglicht Ihnen die Software die grafische Darstellung von Werkstücken und die Steuerung der Bearbeitung, Sie können Maschinenfunktionen zuordnen und es erfolgt eine Optimierung der Fahrwege und des Einsatzes von Werkzeugen.

wupViewer für die Maschine

Mit dem wupViewer können Sie Daten aus dem CAD-Programm einlesen und grafisch visualisieren. Die übersichtliche 3D-Anzeige ermöglicht Ihnen eine einfache Überprüfung der Werkstücke und Maschinenbearbeitungen.

wupEditor für die Maschine

Der wupEditor dient der Übernahme und grafischen Darstellung von Daten aus dem CAD-Programm. In Ergänzung zum wupViewer können Sie die Werkstücke nicht nur einlesen und grafisch visualisieren, sondern zusätzlich auch editieren. So bleiben Sie flexibel und können Bauteile direkt an der Maschine erstellen und erweitern. Außerdem können Sie Bearbeitungen darstellen, anpassen oder löschen.

MMR Basic und MMR Professional

Mit MMR verfügen Sie über die absolute Transparenz: Wie viele Teile werden an welcher Maschine produziert? Wie stark sind die Maschinen ausgelastet und welchen Anteil nehmen Warte- oder Störzeiten ein? Diese Informationen können für den effektiven Betrieb Ihrer Produktion sehr nützlich sein. MMR Basic ist auf jeder Maschine verfügbar und zeigt Ihnen ausgewählte Kennzahlen an. Die Erweiterung MMR Professional ist optional erhältlich und ermöglicht Ihnen die grafische Auswertung der Maschinenzustände und -zähler in Form von Diagrammen direkt an der Maschine. Außerdem kann der Bediener eventuelle Störgründe auf der Maschine hinzufügen.

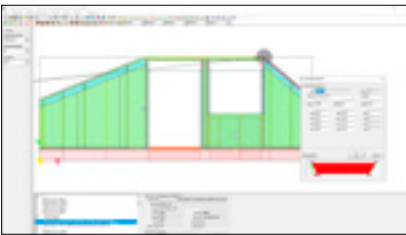


Software für das Office



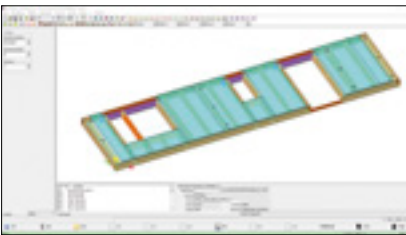
wupViewer Office

Mit dem wupViewer können Sie Daten aus dem CAD-Programm einlesen und grafisch visualisieren. In der Arbeitsvorbereitung dient Ihnen die Software zur Überprüfung von Werkstücken und der Maschinenbearbeitungen. Die Software ist als kostenloser Download auf unserer Website verfügbar.



wupEditor Office

Der wupEditor dient der Übernahme und grafischen Darstellung von Daten aus dem CAD-Programm. Als Erweiterung zum wupViewer können Sie die Werkstücke nicht nur einlesen und grafisch visualisieren, sondern zusätzlich auch editieren. Der wupEditor für das Office kann sowohl als Floating- als auch als Einzelplatzlizenz erworben werden.



wupWorks 3 Office

Mit dieser Software können Sie WUP-Datensätze einlesen und visualisieren. Bereits in der Arbeitsvorbereitung können Sie so die Herstellbarkeit von Bauteilen an der Multifunktionsbrücke überprüfen. wupWorks 3 kann als Floating- oder als Einzelplatzlizenz erworben werden und steht als Testversion auf unserer Website zum Download zur Verfügung.



wupWorks 4 Office

Mit wupWorks 4 können Sie WUP- oder BTL- Datensätze einlesen und visualisieren. In der Arbeitsvorbereitung kann so die Herstellbarkeit von Bauteilen an Ihrer Abbundanlage überprüft und eine Rohstangenoptimierung für Bestellungen, oder die weitere Produktion, durchgeführt werden. Die Software kann als Floating- oder als Einzelplatzlizenz erworben werden und steht als Testversion auf unserer Website zum Download zur Verfügung.



MMR Office

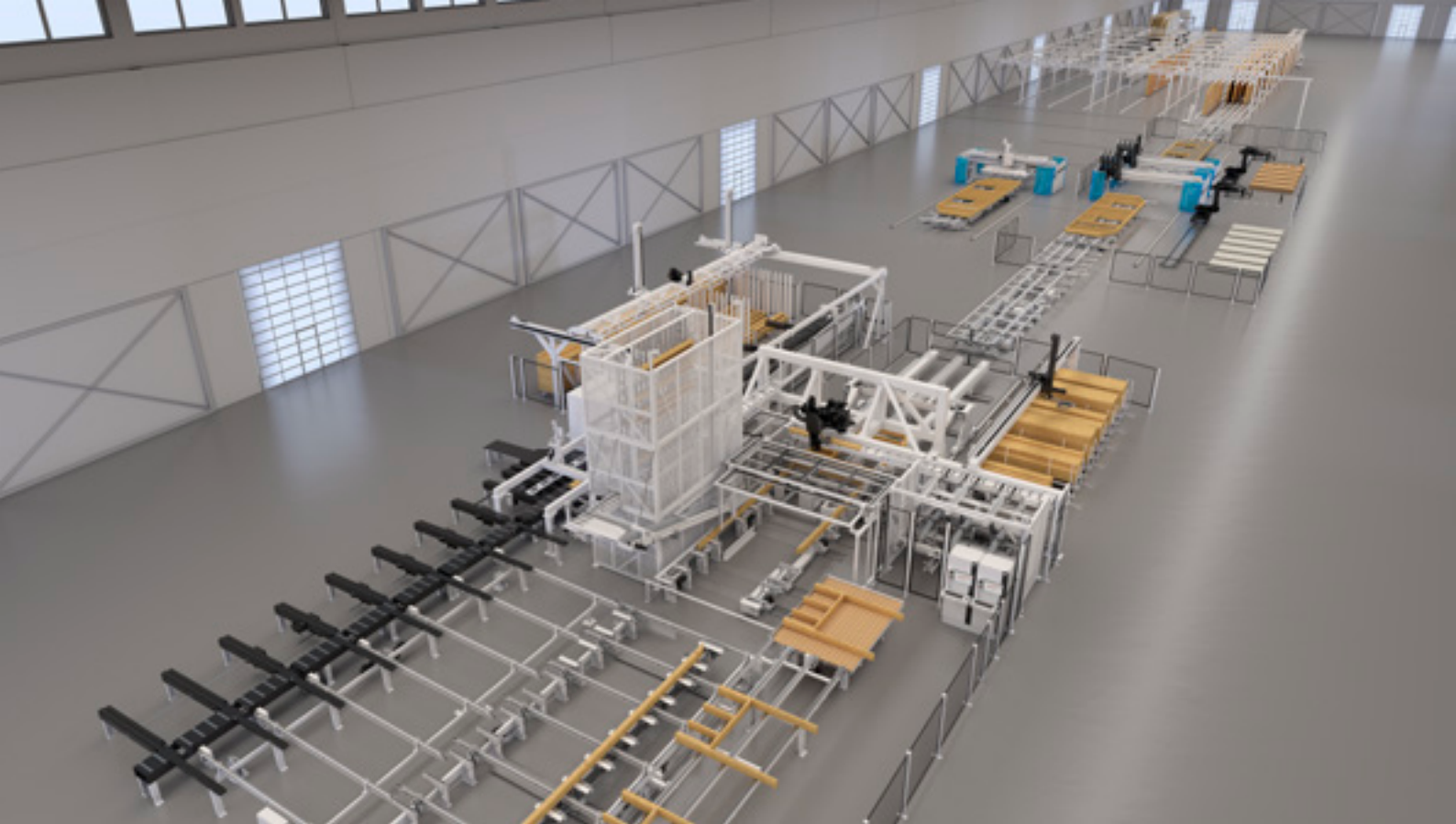
MMR Office kopiert die Daten von mehreren Maschinen auf eine eigene Datenbank im Büro. Das hat den Vorteil, dass sie dort zentral einsehbar sind. Die Software ermöglicht es Ihnen die Maschinendaten für weitere Auswertungen zur Verfügung zu stellen und Maschinen anderer Hersteller anzubinden.



INFO

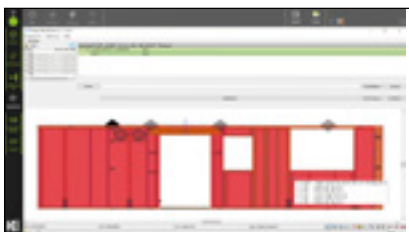
WEINMANN

Downloads und Testversionen



Software für die Steuerung von Produktionslinien

Für die Planung, Optimierung und Steuerung von aufwändigen Produktionsprozessen werden sogenannte MES Leitsysteme eingesetzt. Mit einer automatisierten Ablauf- und Wegplanung schaffen sie die Grundlage für die Einhaltung von Taktzeiten an allen Fertigungsplätzen und garantieren optimale Fertigungsabläufe. So steigern Sie die Produktionseffizienz und die Wirtschaftlichkeit Ihres Unternehmens. Dank einer entsprechenden Softwareschnittstelle können Maschinen von WEINMANN in verschiedene MES Leitsysteme eingebunden werden.



wupClient:

Die Schnittstelle zwischen Maschine und MES Leitsystem

Der wupClient ermöglicht die Kommunikation zwischen Produktionsliniensteuerung und Maschine. Die Software wird auf der Maschine installiert und fordert vollautomatisch die notwendigen Daten zur Produktion an. In Kombination mit der Produktionsliniensteuerung steuert der wupClient zentral den Produktionsfluss. Die Maschinen erhalten zur richtigen Zeit alle notwendigen Informationen und die Elemente werden in der gewünschten Reihenfolge produziert. Der Maschinenführer muss während der laufenden Produktion lediglich das Startsignal geben und den Produktionsprozess beaufsichtigen.

RoboticsClient:

Die Schnittstelle zwischen Roboter, Multifunktionsbrücke und MES Leitsystem

Der RoboticsClient ist für die Zusammenarbeit eines Plattenauflege-Roboters mit einer Multifunktionsbrücke und deren Anbindung an ein Produktionsleitsystem zuständig. Durch das automatische Aufteilen des Datensatzes in Sicherheitszonen kann die Brücke bereits mit dem Bearbeiten der Bauteillage beginnen, bevor die Platten einer Lage durch den Roboter komplett aufgelegt wurden. Dies ermöglicht ein simultanes und somit zeitsparendes Arbeiten beider Maschinen. Die Sicherheitszonen sind außerdem im RoboticsClient darstellbar. Der Client kann zusätzlich mit einem MES-System kommunizieren, sodass keine Interaktion des Benutzers mit dem RoboticsClient zur erfolgreichen Produktion nötig ist.

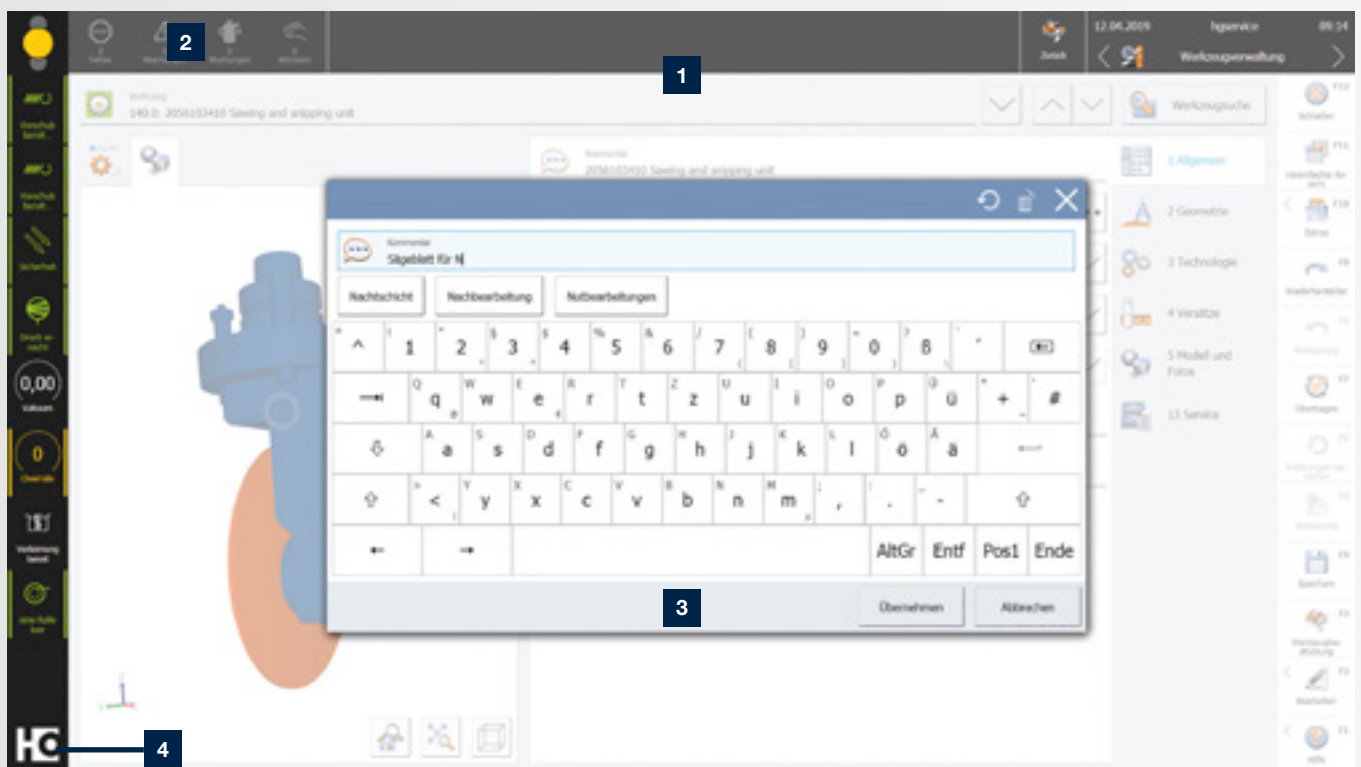
Auswertung der Maschinenzustände und -zähler in Form von Diagrammen direkt an der Maschine. Außerdem kann der Bediener eventuelle Störgründe auf der Maschine hinzufügen.

powerTouch der nächsten Generation: **powerTouch2**

Schneller, komfortabler, übersichtlicher: Nutzen Sie die Vorteile unserer weiterentwickelten Touch-Bedienoberfläche powerTouch. Wir haben unser einheitliches Bedienkonzept weiter optimiert und den Anforderungen unserer Kunden angepasst. Steuern Sie Ihre HOMAG Maschinen jetzt noch schneller und intuitiver. Das neue, moderne Design ist klar und übersichtlich. Die innovative Touch-Bedienung ist so konzipiert, dass Sie ganz einfach und komfortabel zum gewünschten Ergebnis gelangen.

Mit der neuen powerTouch Generation nehmen Sie noch schneller Eingaben an Ihrer Maschine vor. Im Vergleich zur bisherigen Version sparen Sie bis zu 30 % Zeit ein. Möglich machen dies neue Features wie eine automatische Wortvervollständigung, eine Popup-Tastatur, die durchgehend geöffnet bleiben kann, und Windows-ähnliche Funktionen wie das Auswählen gängiger Aktionen direkt über den Start-Button.

Unsere erfolgreiche powerTouch Philosophie – **einfach, einheitlich, ergonomisch, evolutionär** – konsequent weiterentwickelt.



- 1** Die powerTouch2 Bildfläche ist klar gegliedert und übersichtlich. Sie sehen alles Wesentliche auf einen Blick. Und trotzdem entgeht Ihnen kein Detail.
- 2** Auch den Ampeldialog haben wir nochmals verbessert. So können Sie die Produktionsbereitschaft der Maschine unmittelbar beeinflussen, indem Sie Aktionen direkt über das Ampel-Symbol auswählen.
- 3** Funktionale Popup-Tastatur, die durchgehend geöffnet bleiben kann, inklusive Auto-Vervollständigung für schnellere Eingaben (bei Eingabe der ersten Buchstaben werden häufig genutzte Applikationen vorgeschlagen und können direkt ausgewählt werden).
- 4** Erweitertes Startmenü mit Anzeige von Zusatzinformationen (z.B. Indikation, wie viele Meldungen gerade anstehen oder Statusbalken, die anzeigen, wie weit die Applikation fortgeschritten ist) und direktem Aufruf von Aktionen (z.B. Quittieren von Aktionen ohne in die Applikation springen zu müssen).

VALYOU

Our Mission, Your Performance.

LIFE CYCLE SERVICES

Mehr Leistung, effizientere Abläufe, schnellere Hilfe, Sicherstellung der Verfügbarkeit und schlauer werden.

TEAM & GRÖSSE

Größtes weltweites Service-Netzwerk in der Branche mit über 1.350 Servicemitarbeitern.

INSTALLATION & INBETRIEBNAHME

Für den richtig guten Start lassen wir nur ausgewiesene Experten ran.

BEDIENUNG & STEUERUNG

Nach kompetenter Einweisung des Bedienpersonals in die intuitive Steuerung helfen clevere Apps das Bediener-Leben enorm zu erleichtern.

WARTUNG & INSTANDHALTUNG

Damit es einfach immer läuft schauen wir gern vorbei. Wie oft und wie intensiv wir helfen dürfen, entscheiden Sie. Vorsorge ist bekanntlich besser als Nachsorge.

eSHOP & ONLINEVORTEIL

Ein paar Klicks und dann geht's fix. In den verfügbaren Märkten genießen vor allem Ersatzteile exklusive Online Vorteile, die sich lohnen. shop.homag.com.

HOTLINE & ERREICHBARKEIT

Wenn es brennt, sind wir da, mehrfach. Direkt per Telefon, digital per App und Video oder mit dem Vor-Ort-Service. Wir sind mit über 90 regionalen Service-Organisationen weltweit in Ihrer Nähe. Durch über 35.000 sofort verfügbare Ersatzteile können wir 85 % Ihrer Bestellungen sofort ausliefern.

TRAINING & WEITERBILDUNG

Mit Präsenz-, Live-Online-Training oder mit eLearning bieten wir alle modernen Wege zu hilfreicherem Wissen. Wir führen jährlich über 4.000 Kundens Schulungen durch. Dazu sind wir für Sie allein in 19 Ländern mit eigenen Trainingscentern vor Ort.

MODERNISIERUNG & VERBESSERUNG

Unser Modernisierungsprogramm ist auf Ihre Maschine zugeschnitten. Wir werten auf Wunsch Ihre Daten aus und beraten Sie gern beim nächsten Schritt.

ANALYSE & NACHHALTIGKEIT

Auf Wunsch analysieren wir all Ihre Prozesse mit renommierten Tools und Verfahren (LeanSixSigma). Wir haben dazu ein großes zertifiziertes Expertenteam.

FINANZIERUNG & BERATUNG

Wir bieten Ihnen weltweit maßgeschneiderte Finanzierungs-konzepte. Mehr als 60 Jahre Erfahrung und ein enges Partnernetzwerk aus renommierten Banken und Versicherungen helfen dabei, für Sie das Richtige zu finden. Immer transparent und verlässlich in der Abwicklung.

Schnell geholfen:

94 % Lösungsquote
in unserer Hotline

Experten in Ihrer Nähe:

1.350 Servicemitarbeiter weltweit

Wir bewegen was:

>1.000 weltweite
Ersatzteilsendungen pro Tag

Das hat so kein anderer:

>150.000 Maschinen in 28
Sprachen elektronisch dokumentiert
in eParts





WEINMANN Holzbausystemtechnik GmbH

info@weinmann-partner.de
www.homag.com/weinmann

YOUR SOLUTION